

Инструкция по установке

Электронный терморегулятор devireg™ 120



devireg™ 120 – это электронный терморегулятор со встроенным выключателем и реле коммутации нагрузки на ток 10А. Применяется с датчиком температуры пола для систем «Теплый пол». Схема devireg™ 120 предусматривает возможность автоматического понижения температуры на 50С в желаемые часы, как правило ночью. Для этого к терморегулятору необходимо подключить выход таймера (например devitime 301), который должен подавать напряжение «фаза 220В» на клемму 5. Если «ночное понижение» температуры не предусматривается, то клемма 5 остается свободной.

Установка:

1. devireg™ 120 имеет плоскую тыльную/заднюю поверхность и может устанавливаться прямо на стену или на специальную монтажную коробку. При установке прямо на стену нужно помнить, что необходимо смонтировать семь проводов в достаточно малом объеме корпуса регулятора.
2. Для открытия крышки терморегулятора вначале подденьте и аккуратно снимите ручку регулятора температуры (рис.2). Отверните винт, скрытый под ручкой и крепящий крышку терморегулятора, после чего снимите ее.
3. Ручка включения-выключения должна быть в положении «0» (выкл.) при сборке и разборке терморегулятора. После сборки ручка должна легко переводиться из положения «0» в положение «1» и обратно.
4. Датчик на проводе для измерения температуры пола помещается в гофрированную пластмассовую трубку – 16 мм или больше. Трубка должна быть заглушена (защищена) от попадания раствора на конце, который будет находиться в стяжке. Трубка должна обеспечивать свободную замену датчика через монтажную коробку (отверстие в стене). Минимальный радиус изгиба трубки – 50 мм.
5. Подключите провода согласно монтажной электрической схеме (рис.3).
6. Закройте крышку терморегулятора, заверните крепежный винт и аккуратно поставьте на место ручку регулятора температуры. Перемещением красного и синего стопоров можно ограничить диапазон изменения температуры (рис.2). Убедитесь, что ручка регулятора температуры легко вращается от одного крайнего положения до другого.
7. Установите на терморегуляторе желаемую температуру. Ориентировочно каждое деление на шкале терморегулятора соответствует 5∞С. Для системы «Теплый пол» следует установить температуру на уровне 6 единиц, что соответствует примерно 30С. Возможно, в дальнейшем Вам придется ее скорректировать.
8. Красное свечение индикатора сигнализирует, что обогрев включен.
9. При закладке обогревательного кабеля в цементно-песчаную стяжку запрещается его включение до полного затвердевания цементно-песчаного раствора (не менее 28 дней)!
10. Стабилизация температуры на заданном уровне произойдет в течение 1-2 дней после включения системы. Это время зависит от конструкции пола и глубины залегания кабеля.

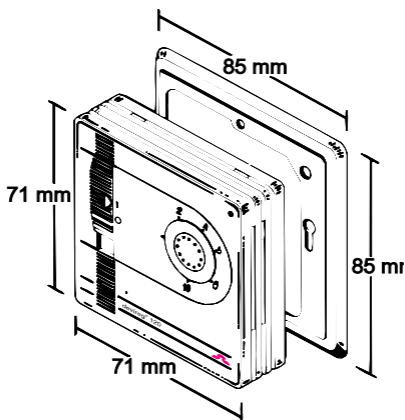


Рис. 1.

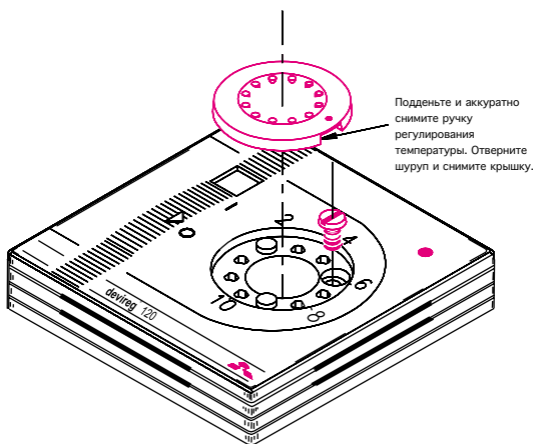


Рис. 2.

Ограничение пределов регулирования температуры устанавливается перемещением стопоров (синего для минимальной и красного для максимальной температуры).

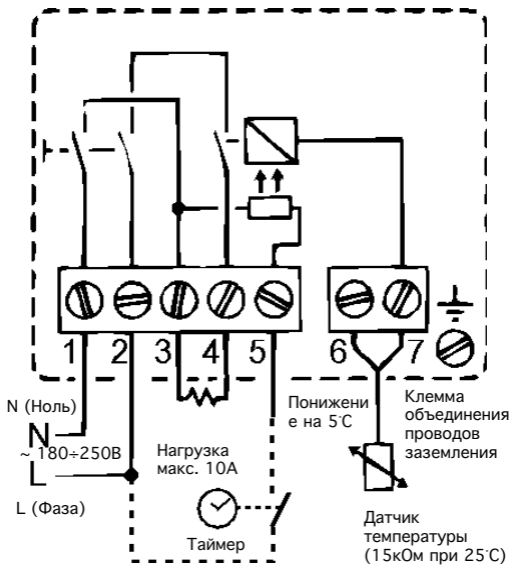


Рис. 3.

Поиск неисправностей

Проверка работоспособности:

Если при включении терморегулятора система не работает – вообще не горит индикатор терморегулятора, проверьте есть ли положение «вкл.» на реле токов утечки и/или автомате защитного отключения. Если неисправность не обнаружена, обратитесь к специалистам. Если терморегулятор включен, индикатор показывает, что обогрев включен (индикатор «красный»), однако поверхность пола не нагревается, обратитесь к специалистам.

Методика поиска неисправностей*:

(*только для специалистов!)

Не включается терморегулятор/обогрев:

Нет напряжения в сети	- Проверьте наличие входного сетевого напряжения 220В на клеммах 1 и 2.
Неисправно реле подачи напряжения на кабель	- Проверьте наличие напряжения 220В на клеммах 3 и 4 при включенном обогреве (индикатор «красный»). При неисправности замените регулятор.
Слабо зажаты клеммы терморегулятора	- Затяните винты на клеммах регулятора и проверьте наличие напряжения на клеммах 3 и 4 при включенном обогреве (индикатор «красный»).
Мощность кабель не соответствует обогреваемой площади	- Измерьте сопротивление кабеля и подсчитайте мощность по формуле: $P = \frac{U^2}{R} = \frac{52900}{R} \text{ Вт (при 220В)}$
Неисправен датчик температуры	- Отсоедините датчик, при этом терморегулятор должен включиться. Измерьте сопротивление датчика, оно должно соответствовать значениям таблицы (см. Технические данные).

Уровень подогрева остается постоянным:

Плохо подсоединен датчик температуры	- Проверьте подсоединение датчика к клеммам 6 и 7. Если замкнуть их накоротко, то нагрев должен выключиться (через 2-4 сек).
Пригорели (не размыкаются) контакты реле	- При отключении терморегулятора от сети индикатор гаснет и контакты реле должны быть разомкнуты. Если это не так, замените терморегулятор.

Технические данные

Диапазон температур регулирования:	от +5°C до +45°C
Напряжение питания:	180-250 В, 50 Гц
Активная нагрузка:	250 В, 10 А
Индуктивная нагрузка:	$\cos \varphi = 0,3$ макс. ток = 1 А
Гистерезис:	0,5°C
Ночное понижение температуры:	5°C
Работоспособность в диапазоне температур:	от -10°C до +40°C
Влагозащищенность:	IP 30
Тип датчика:	NTC, отрицательный температурный коэффициент
Типовое сопротивление датчика:	-10°C 66 кОм 0°C 42 кОм 25°C 15 кОм 50°C 6 кОм
Индикатор: Не светится Красный Зеленый	Система выключена. Обогрев включен, но установленная температура еще не достигнута. Установленная температура достигнута и обогрев выключен.